



- Se till att markisen fästes i ett tillräckligt säkert underlag.
- Varning för murket trä, söndervittrad puts eller tegel och tunna panelmaterial.
- Kontrollera att fönster kan öppnas efter markismonteringen.
- Motor och ev. styrutrustning skall installeras av behörig elektriker.

1 Följande verktyg behövs



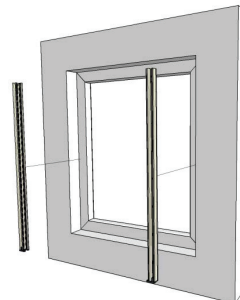
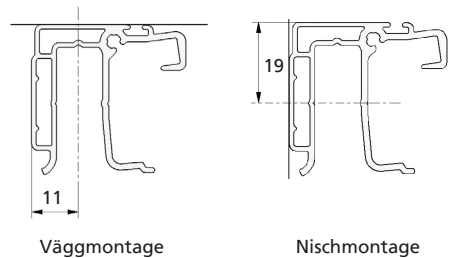
2 Fixera sidostyrningarna

Använd de befintliga hålen* i sidostyrningarna för att markera hålen på fästytan (fasad eller nisch) och borra till 6 mm diameter. Det första hålet är 100 mm från ovankanten på sidostyrningen under lådan .

Fäst kanalerna och kontrollera att de två sidostyrningarna är vertikala och parallella.

* Standardhål görs 200 mm från kassettenns ovansida och 100 mm från varje ytterkant. Avståndet mellan två hål får inte överstiga 1000 mm.

Innan du fortsätter, kontrollmät att skenorna verkligen sitter med samma c-c mått som benen på kassettenns gavlar. Om inte, måste detta justeras innan kassetten monteras på plats.

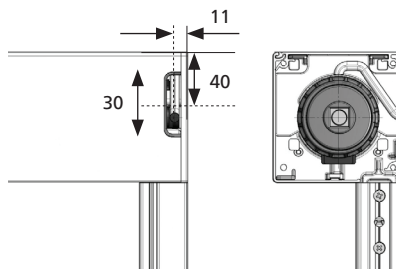


3 Borra hålet för kabelutgång

Hålets centrum är 11 mm från kassetten yttre kant och 40 mm från dess överkant.

Säkerställ att öglan på motorkabeln är kvar i kassetten för att förhindra vatteninträngning längs kabeln

Kabelutgången kan justeras +/-15 mm i höjddled.

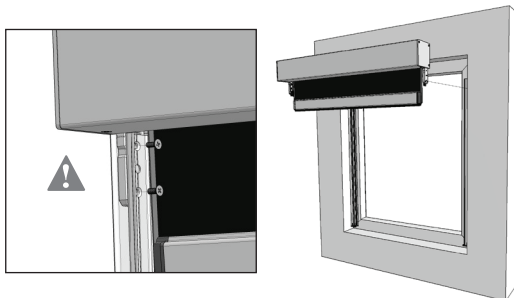
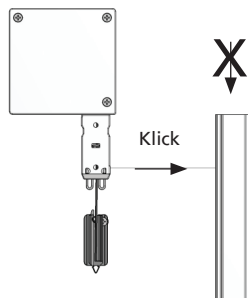


4 Placera kassetten på sidostyrningarna framifrån.

Börja med att dra kabeln genom ev. hål.

Skjut in gavlarnas ben framifrån i sidostyrningen tills det hörs ett klick för att ge en provisorisk installation .


Använd sedan 4 x M5x12 skruvarna för att slutgiltigt fästa kassetten i sidostyrningarna.



Fortsättning på nästa sida.

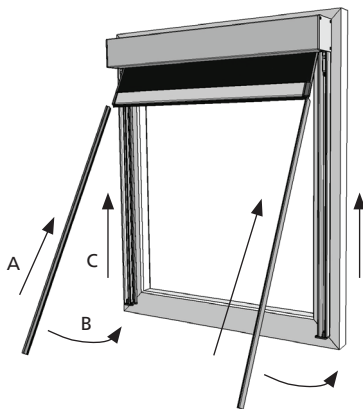
5 Montera glidprofilerna i sidostyrningarna

Håll bottenlisten med ena handen och skjut glidprofilen på plats (till höger och vänster) (A).

 **Varning:** Var försiktig när du gör detta. Ovansidan av plastprofilen har en fasning för att enklare kunna träs på.

Vrid glidprofilen enligt ritningen (B).

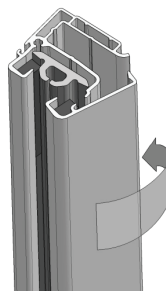
Skjut plastprofilen på plats och tryck in allt i kanalgejdern (den undre änden på glidprofilen skall vila mot sidostyrningens nedre ändskydd.) (C)



6 Stäng sidostyrningen

Placera lockprofilen på nedre ändskyddet av sidostyrningen och haka fast den i sidostyrningen enligt ritningarna nedan. Tryck tills den fäster med ett klick. Börja alltid nerifrån.

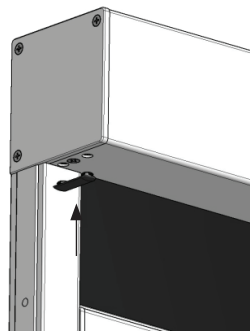
Lockprofilen är 1 mm kortare än sidostyrningen för att möjliggöra öppning av kassetten vid ev. underhåll



7 Anslut motorn och justera dess gränslägen.

Följ särskilda instruktioner för att koppla motorn till strömbrytaren och strömkällan. Justera gränslägen genom de två hålen i profilen.

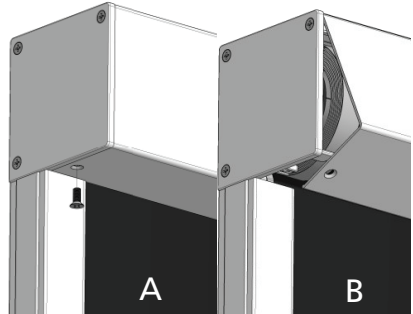
Täck hålen med medföljande täcklock.

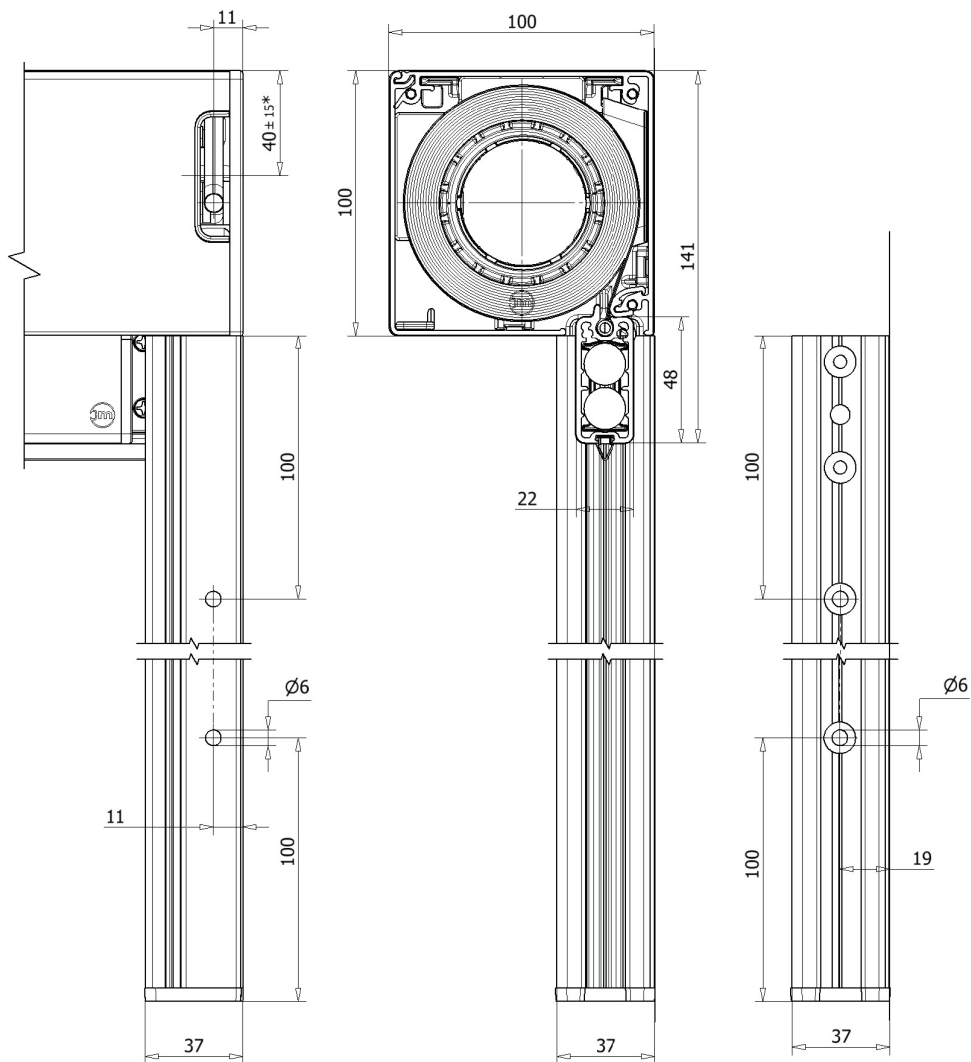


Fortsättning på nästa sida.

8 Underhåll

- Ta bort lockprofilerna och glidprofilerna.
- Börja rulla upp rullgardinen för att säkerställa att bottenlisten inte är i botten.
- Tryck kraftigt lockprofilen utåt mot sidorna till de snäpper loss i bakkant. Om det behövs kan du använda en bit trä och en hammare för att ge mer tryck. (Var noga med att inte skada profilen.) Ta bort de 2 skruvarna på kassetts undersidan (A) och öppna därefter kassetlocket (B).
- Dukröret kan tas bort via nedre sidan av clipset genom att bestämt dra i eller knuffa på röret .

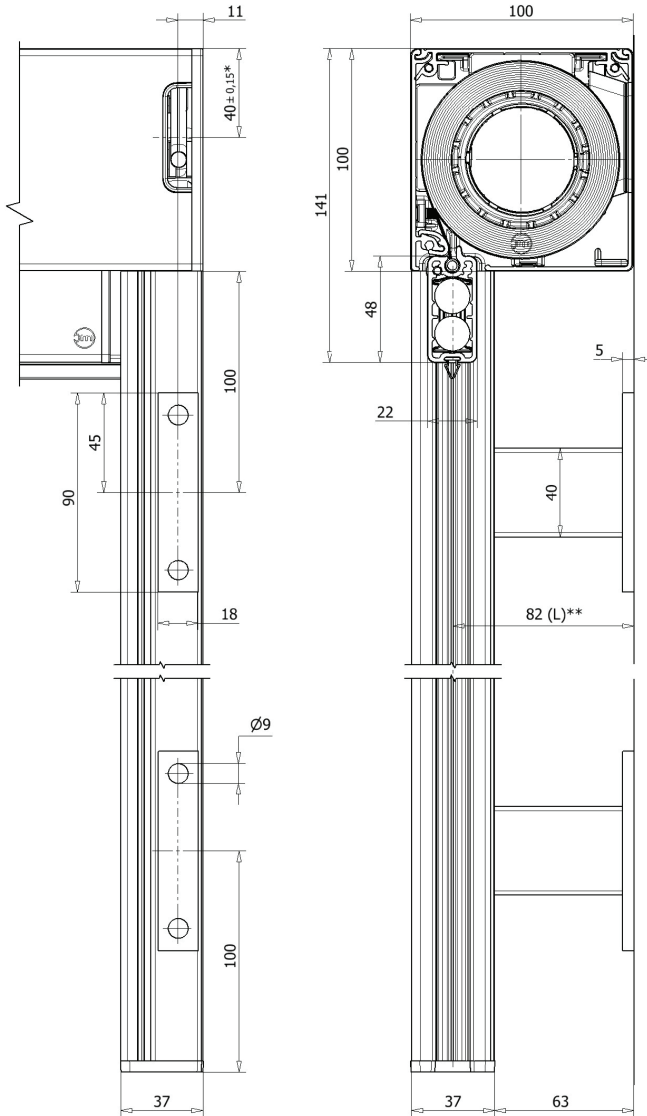




Väggmontage
(*) Kabelutgång

Nischmontage

Fortsättning på nästa sida.



(*) Kabelutgång

(**) Avståndskonsol =tillval, L variant

9 Drift- och underhållsinstruktioner markiser

Skötselansvisningar:


Stativet och duken utsätts för smuts och föroreningar och skall rengöras minst en gång i kvartalet för att bibehålla sin höga finish. Detta är särskilt viktigt vid mera utsatta installationer, ex. havsnära miljöer. Använd mjuk trasa och ljummet vatten med mildt rengöringsmedel. Använd inte högtryckstvätt, det kan skada markisduken och ev. elektrisk utrustning etc. För detaljerad beskrivning av rengöring av duken hänvisas till dess bruksanvisning.

Byte av markisduk:

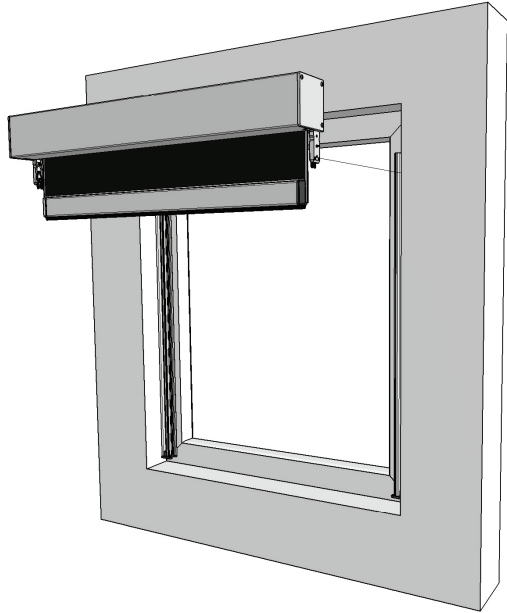
Innan du byter markisduken rekommenderas du kontakta företaget du köpte markisen av för en besiktning av stativet. De kan ge mer information om dukbyte och även ge dig råd ifall någon ytterligare komponent kan behöva bytas för att markisen ska bibehålla sin finish och funktion.

Varning - Låt alltid en fackman lossa markisens gavel:

Markisens gavel kan behöva lossas vid byte av växel, motor eller vid dukbyte. Om markisens gavel lossas utan att markisens samtliga armar är säkrade kan armarna orsaka allvarlig personskada och i värsta fall dödsfall. Markisens gavlar skall därför alltid lossas av en fackman.

HunterDouglas  Zip Screen
ZS82
Installation - Manövrering - Rengöring

Originaldokumentet får inte i text eller utförande ändras utan medgivande av Hunter Douglas Scandinavia.



Zip Screen ZS82